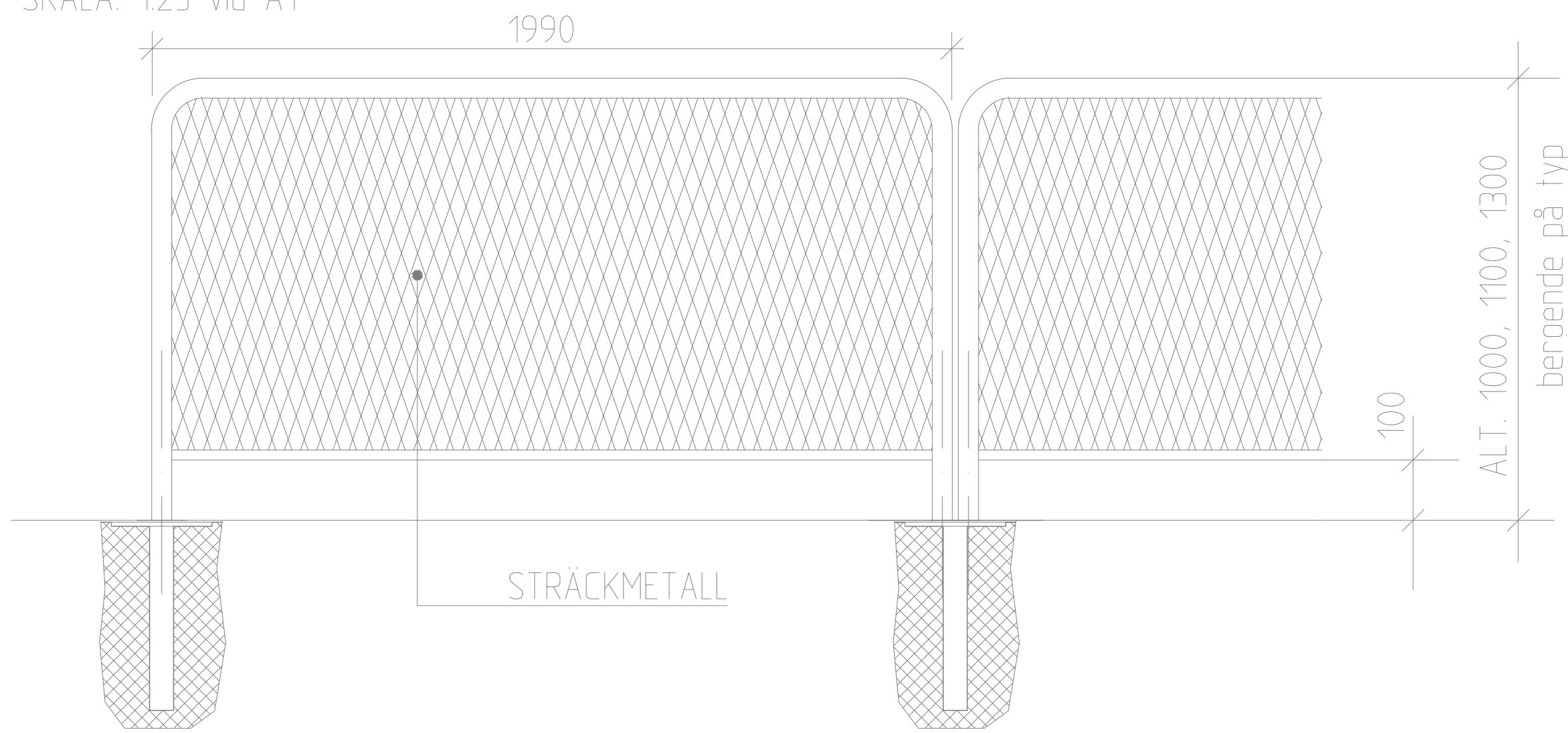


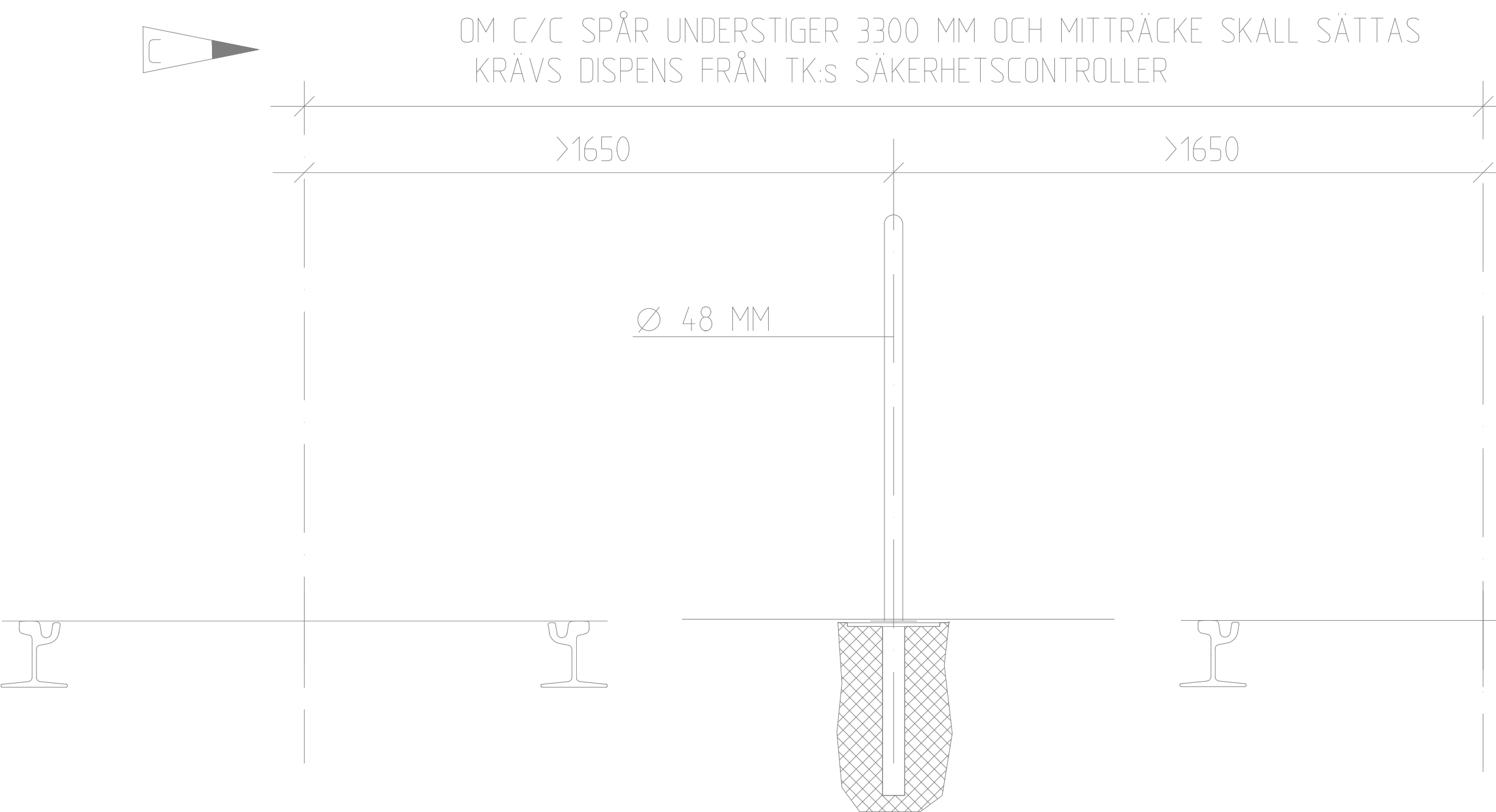
SKYDDSRÄCKE TYP GG, front, i asfalt

SKALA: 1:25 vid A1



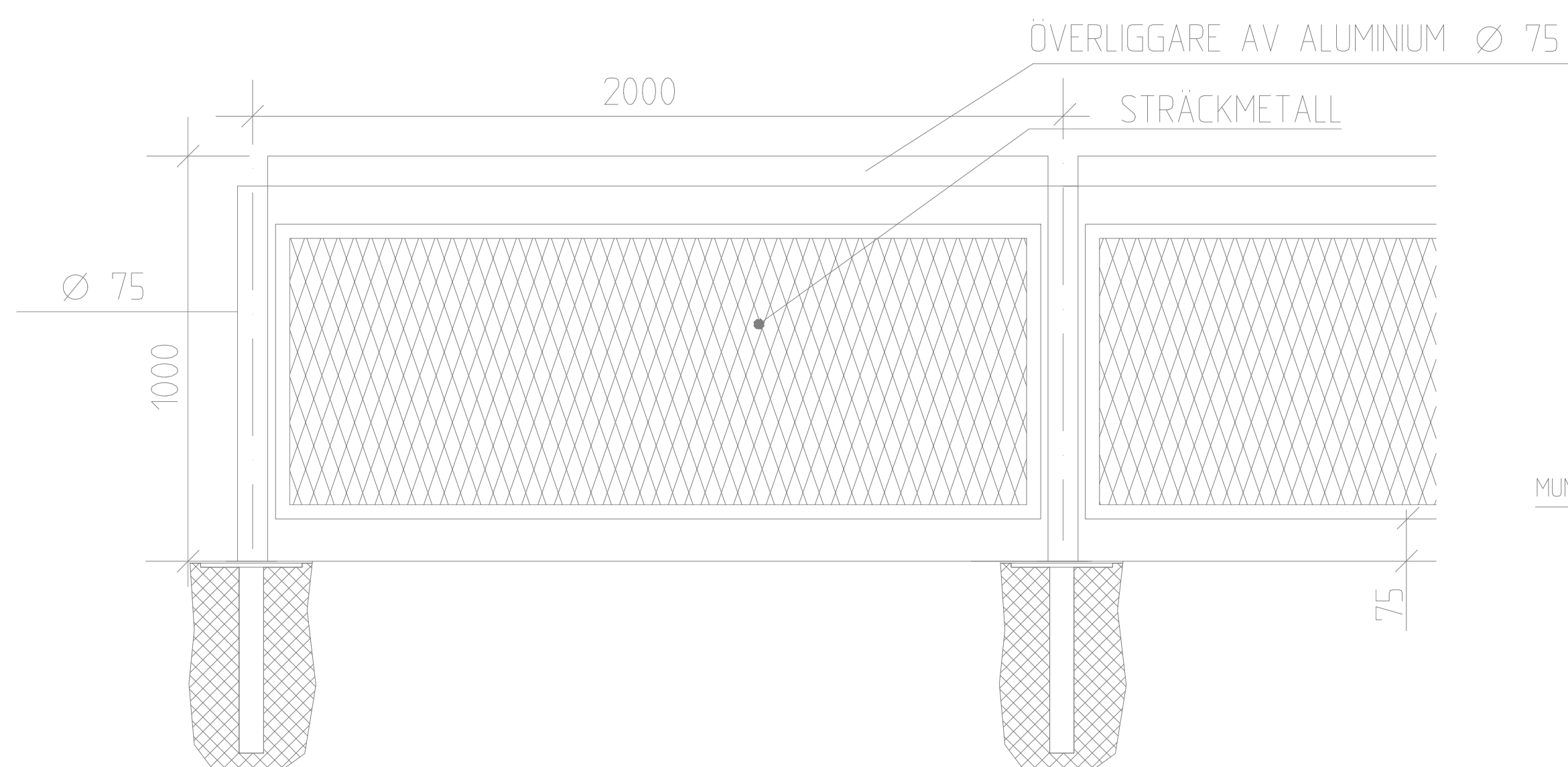
SKYDDSRÄCKE TYP GG, SEKTION I SPÅRMITT

SKALA: 1:25 vid A1



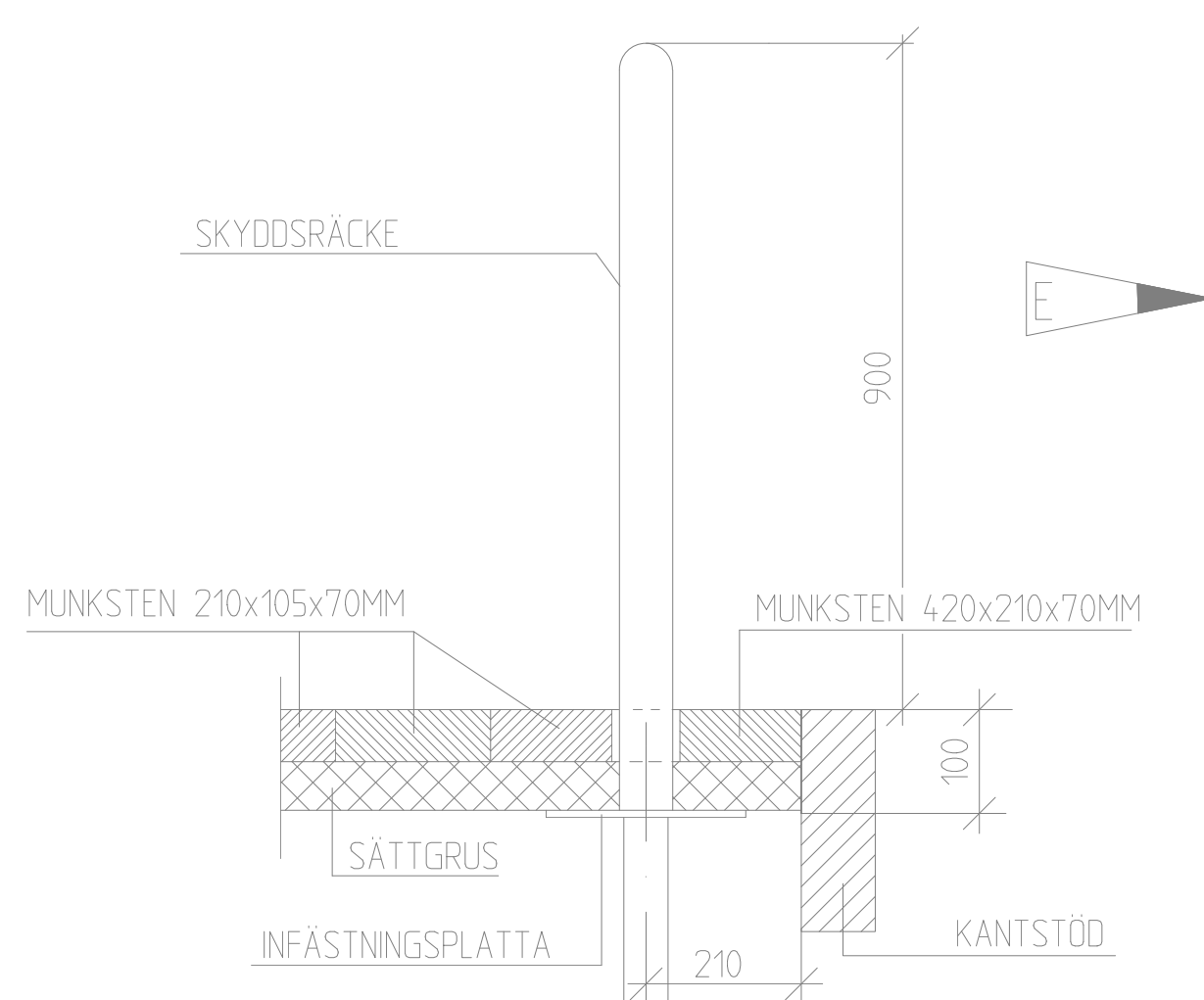
SKYDDSRÄCKE TYP DELTA, front, i asfalt

SKALA: 1:25 vid A1



SÄTTNING AV DELTARÄCKE I MUNKSTENSYTOR

SKALA: 1:20 vid A1



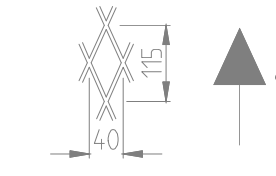
ANVISNINGAR FÖR SKYDDSRÄCKE TYP GG

Tk:s leverantör (används tills vidare):
EKC AB, Box 2102, 774 02 Avesta
tel 0226-570 20

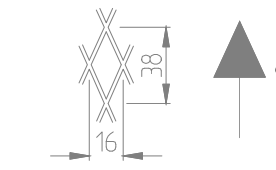
Skyddsräcke typ GG förekommer i fyra varianter:
För att hindra gångtrafiken över spårområdet: typ 1150S eller 1350S (uppsatt höjd, 1100 resp.1300 mm).
Som skydd mellan körbana och hållplats: typ 1050T (uppsatt höjd 1000 mm) och typ 850T (uppsatt höjd 800 mm). Typ 850T uppsätts endast i anslutning till övergångsställe för att förbättra sikten mot trafiken. 6 m närmast övergångsstället i riktning mot trafiken utförs med höjd 800 mm.

Bågar: ϕ 48 mm, godstj 3,25 mm, varmfö zincning efter tillverkningen.

Sträckmetall 11540 för typ S



Sträckmetall 3816 för typ T



Standardlängd på bågen är 1990 mm, avsedd för uppsättning c/c 2,0 m. Bågar för c/c 1,0, 1,25, 1,5 och 1,75 m kan erhållas. Räckets kan vara varmfö zincat eller lackerat (kulör S 8502Y).

Räcket monteras så att rak överkant erhålls. Avståndet 100 mm skall eftersträvas mellan markyta och underkant sträckmetall. Minavståndet är 50 mm och maxavståndet 150 mm. Bågarna uppsätts med 10 mm mellanrum på infästningsplattorna.

Uppsättning: Infästningsplattor fastgutes c/c 2,0 m i BETONG II STD K30, lufthalt 4-6 vol.-%. Monteringsgropar utförs med ett djup av 0,55 m och med en bredd av 0,3x0,3 m. Bågarna fastsvetsas på infästningsplattan med 3 mm svets runt om. 10 mm avbrott görs i svetsen för vattenavrinning från insidan av röret.

Ytbehandling: Infästningsplatta och övriga obehandlade ytor inklusive svets, borstas rena med stålborste samt behandlas med zinkrik färg 2x60 my. Vid montering av lackerade räckan skall dessa ytor även målas som räcket i övrigt.

Vid uppsättning räcke mellan spårriktningar (mitträcke), skall blå-vit reflextejp klistras på räckesändarna.

ANVISNINGAR FÖR SKYDDSRÄCKE TYP DELTA

Standardlängd på överliggare och grind med sträckmetall, är avsedda för uppsättning c/c 2,0 m. Material för montering c/c 1,0, 1,25, 1,5 och 1,75 m kan erhållas.

Tre typer av stolpar förekommer: ändstolpe, mellanstolpe och vinkelstolpe. På vinkelstolpen finns på ena sidan ett rörligt bestag som medger vinkeländring av räcket på 0 - 110o åt båda hållen.

Räcket monteras så att rak överkant erhålls. Avståndet 75 mm skall eftersträvas mellan markyta och underkant sträckmetall. Detaljmått och monteringsanvisningar skall vara beskriven i tillverkarens handlingar.

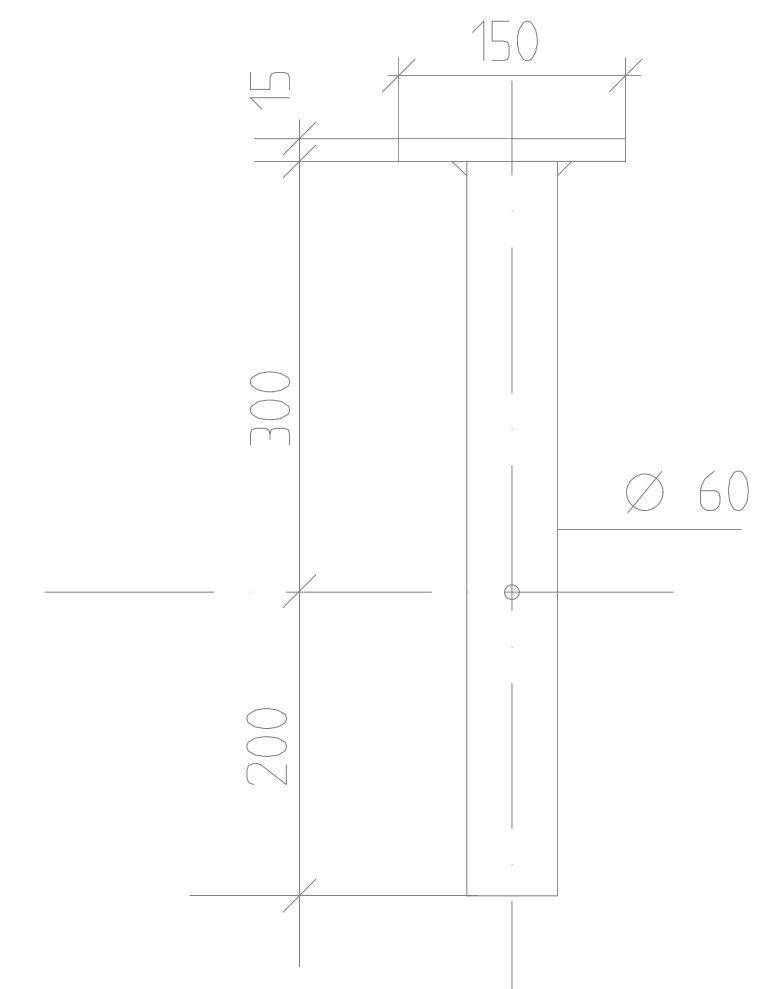
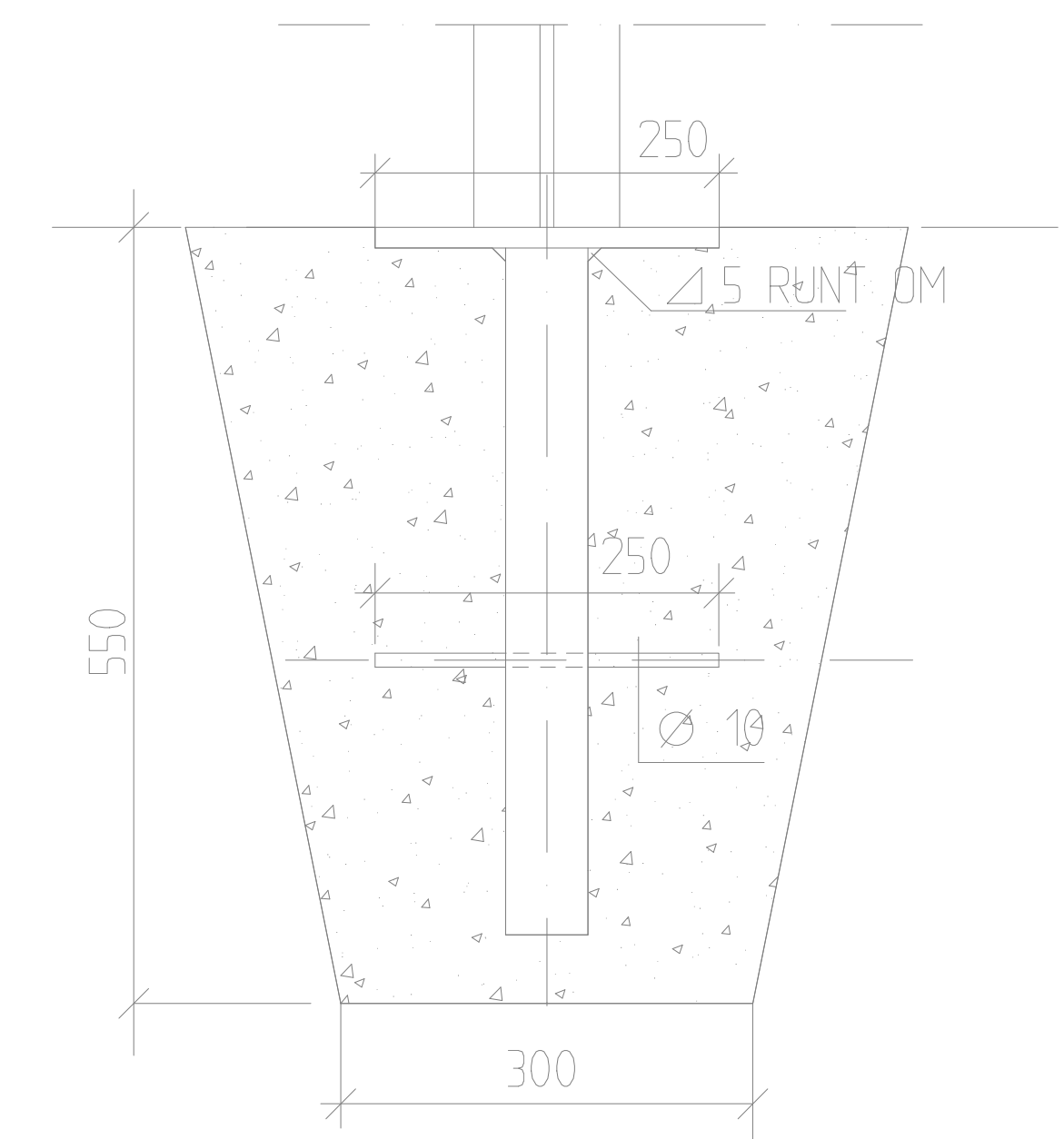
Uppsättning: Infästningsplattor fastgutes c/c 2,0 m i BETONG II STD K30, lufthalt 4-6 vol.-%. Monteringsgropar utförs med ett djup av 0,67 m och med en bredd av 0,3x0,3 m.

Ytbehandling: Infästningsplattor och övriga obehandlade ytor inklusive svets, borstas rena med stålborste samt behandlas med zinkrik färg 2x60 my.

ALLMANNA ANVISNINGAR

Val av räcke, se TK:s anvisningar kap. C2/B4
Jordning av staket, se ritning 363/93-3582 C

INFÄSTNINGSPLATTA SKALA: 1:10 vid A1



E	3	2003-02-01	Sträckmetall, kompl med mått mm		RA
D	1	98-03-01	Allmänna anvisningar omarbetade		RA
C	2	97-01-15	Jordning, mått och text		RA
B	1	94-12-02	Jordning i spårområde		MS
A		94-05-21	ALLMANT		MS
Rev	Antal	Rev datum	Rev omfattning	Verkens	Rev godkänd
lit	rev			rev datum	
			GÖTEBORGS GATU AB TEKNIK BOX 1086 405 23 GÖTEBORG TEL 031/62 80 00		
HANDLAGGARE MICHEL SIMOVITS			KVALITÄTSSÄKRAD		
RITAD/DWG-FIL MSRÄCKE			KONSTR. AV MS		
DNR 363/93			RITNINGEN FÖR Göteborgs Stad Trafikkontoret		
GODKÄND GÖTEBORG 93 12 01			SKALA ÖB.EKTSNR RITNINGEN 363/93-3584		
75/RRC			REV E		

STANDARDRITNING

RÄCKE MED STRÄCKMETALL